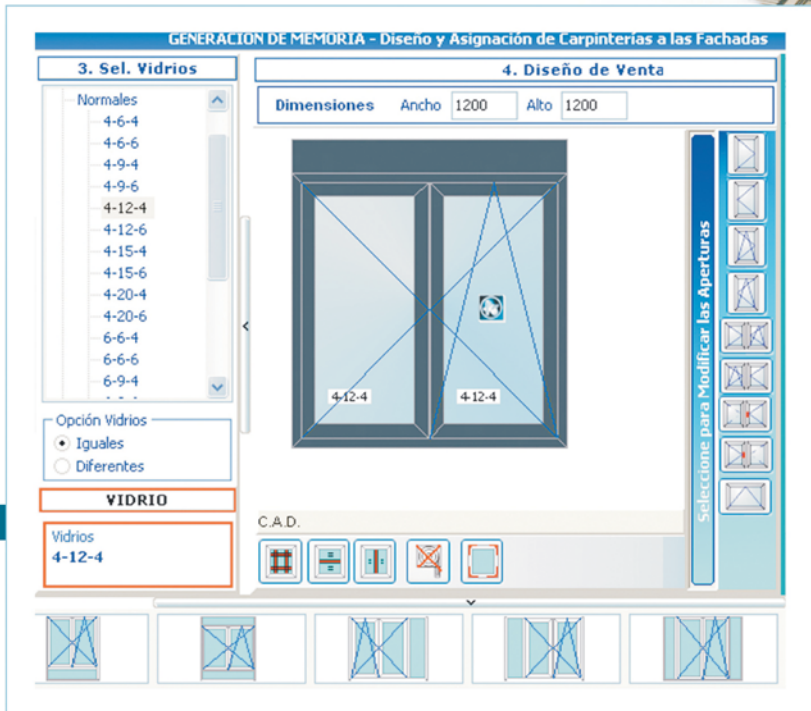
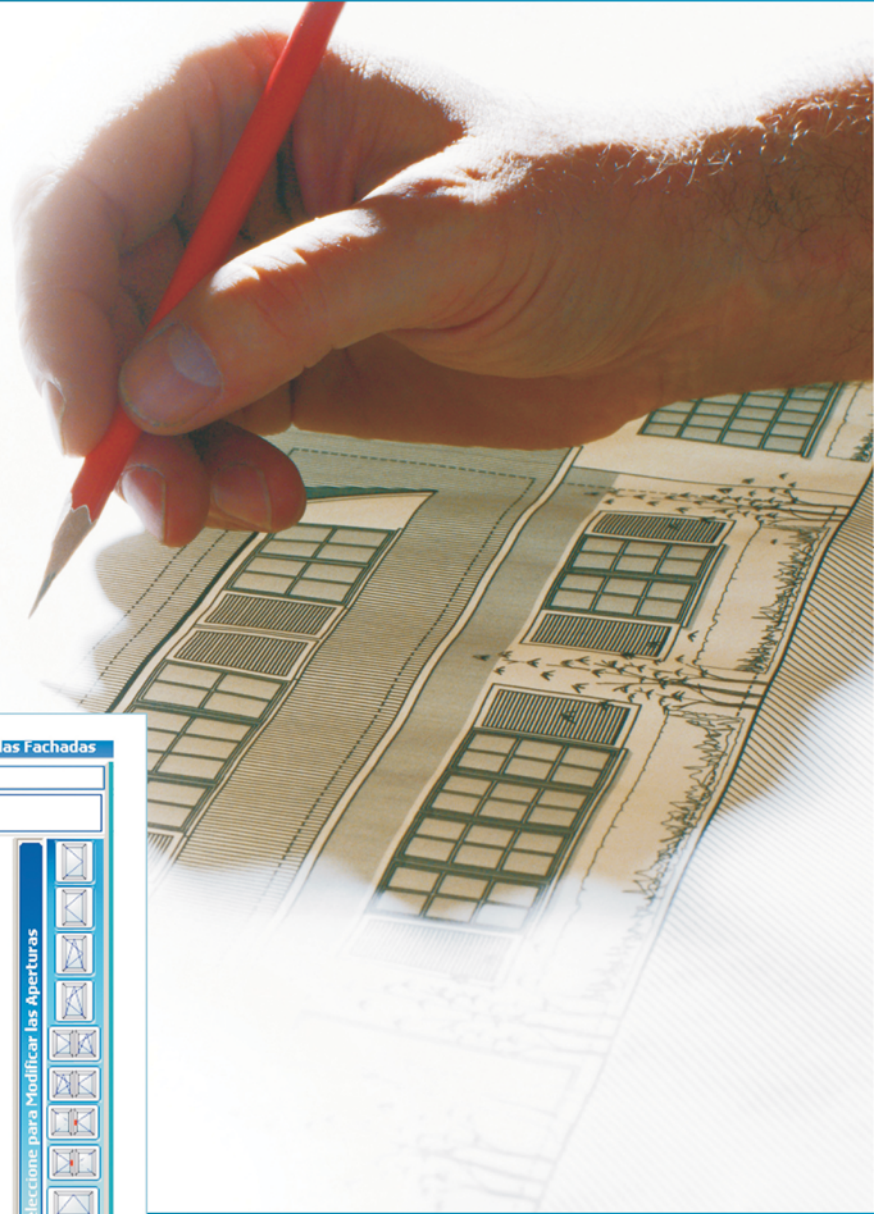




**KÖMMERLING®**  
Sistemas de ventanas

# APLICACIÓN INFORMÁTICA *de asistencia al proyectista*



*Cumpliendo las  
exigencias del*



# APLICACIÓN INFORMÁTICA

## de asistencia al proyectista

La nueva aplicación desarrollada por **KÖMMERLING** asiste al proyectista en el diseño y redacción de memoria de cualquier proyecto de carpinterías, asegurándole el cumplimiento de todos los Documentos Básicos del CTE mediante un intuitivo y potente interfaz.

Comenzando por el DB HE1, protagonista de la nueva normativa, **se selecciona la ubicación del proyecto para definición de la zona climática:**

Selección del Municipio en el cual se encuentra situada la edificación.

- Andalucía
- Aragón
- Asturias
- Baleares (Iles)
- Canarias
- Cantabria
- Castilla la Mancha
- Castilla León
- Catalunya
- Ceuta
- Comunitat Valenciana
- Euskadi
- Extremadura
- Galicia
- La Rioja
- Madrid
- Melilla
- Navarra
- Región de Murcia

- La Cabrera
- La Huelva
- La Sema del Monte
- Las Rozas de Madrid
- Leganés
- Laschias
- Los Molinos
- Los Santos de la Humosa
- Lozoya
- Lozoyuela-Navas-Sieteiglesias
- Madaroc
- Madrid
- Majadahonda
- Manzanares el Real
- Meco
- Mejorada del Campo
- Miraflores de la Sierra
- Montejo de la Sierra
- Moraleja de Enmedio
- Morazarzal
- Morata de Tajuña
- Móstoles

Así como las diferentes fachadas que lo componen, la **orientación** de cada una, y su **superficie**:

Selección del porcentaje de superficie ocupada por los huecos

Fachada	Orientación	Porcentaje huecos en fachada	Superf. m <sup>2</sup> Fachada	U limite Ventana Solar	Factor
<input checked="" type="checkbox"/>	Norte (300° <= a < 60°)	Del 11% al 20%	238	3	S/E
<input checked="" type="checkbox"/>	Este (60° <= a < 111°)	Del 21% al 30%	331	2,9	S/E
<input type="checkbox"/>	Sureste (111° <= a < 162°)	Del 31% al 40%	0	3,4	S/E
<input checked="" type="checkbox"/>	Sur (162° <= a < 198°)	Del 1% al 10%	157	3,5	S/E
<input type="checkbox"/>	Suroeste (198° <= a < 249°)	Del 11% al 20%	0	3,5	S/E
<input checked="" type="checkbox"/>	Oeste (249° <= a < 300°)	Del 11% al 20%	372	3,5	S/E

U limite del muro 0,66  
 Opción mejora U del muro < 0,47

Seleccione las fachadas a incluir en el proyecto [La superf. m<sup>2</sup> Fachada es OPCIONAL](#)  
 El ordenador la compara con los m<sup>2</sup> de los modelos incluidos en la fachada.

En la pantalla de diseño **se podrán añadir diferentes tipologías** predefinidas de ventanas a cada fachada, teniendo siempre a la vista su valor de transmitancia térmica, o **construir un modelo personalizado** al que se le podrán añadir diferentes formas de apertura, acabados, vidrios, cajón de persiana, etc...

GENERACION DE MEMORIA - Diseño y Asignación de Carpinterías a las Fachadas

1. Sel. Modelo  
 Fijos  
 Practicables  
 1 Hoja  
 2 Hojas  
 Correderas  
 Ap. Especiales  
 Personalizado

2. Sel. Sistema  
**KÖMMERLING**  
**EUROFUTUR**  
 EURODUR  
 PREMIDOOR  
 PREMILIBE  
 Sel. Acabado  
 Folio Ext.-Int.  
**GRIS ANTRACITA**  
 Ext. Int.  
 Modificar

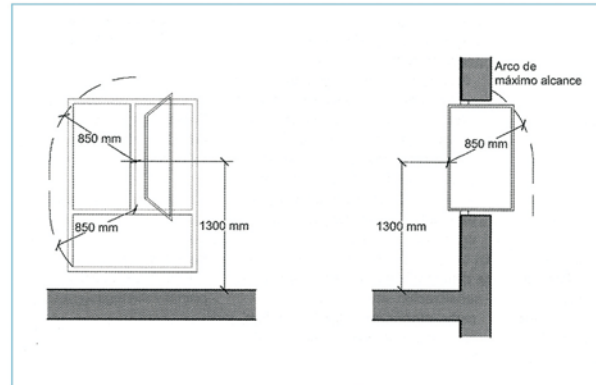
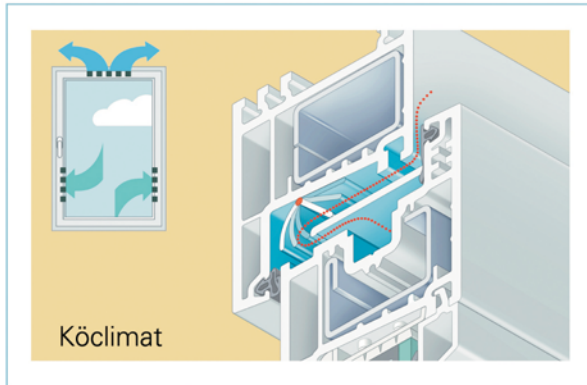
3. Sel. Vidrios  
 Normales  
 4-6-4  
 4-6-6  
 4-9-4  
 4-9-6  
 4-12-4  
 4-12-6  
 4-15-4  
 4-15-6  
 4-20-4  
 4-20-6  
 6-6-4  
 6-6-6  
 6-9-4  
 Opción Vidrios  
 Iguales  
 Diferentes

4. Diseño de Venta  
 Dimensiones Ancho 1200 Alto 1200  
 4-12-4 4-12-4  
 C.A.D.  
 Seleccione para Modificar las Aperturas

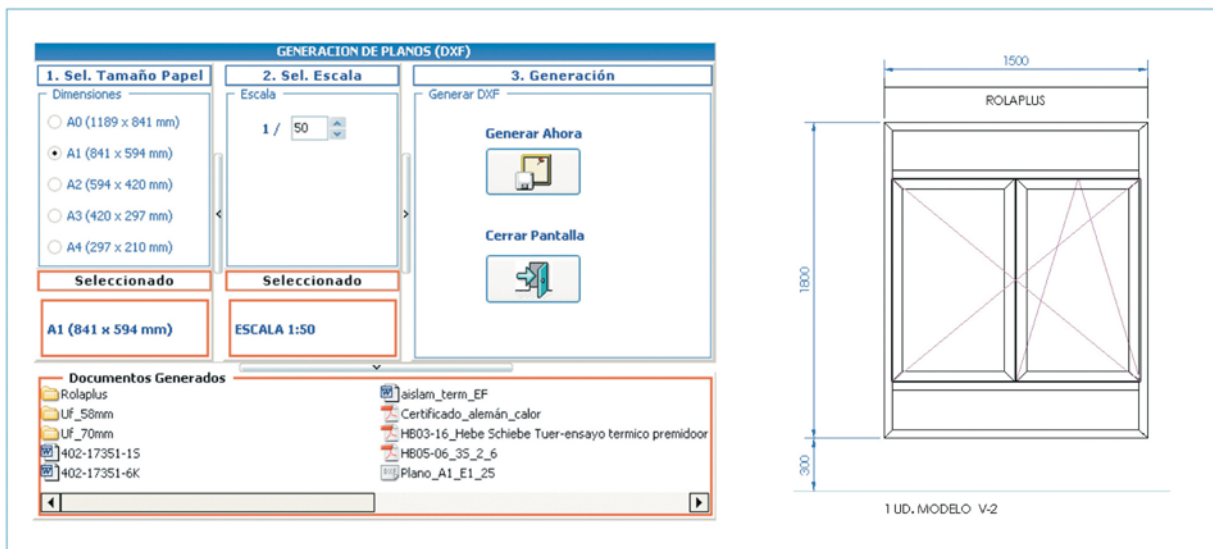
TIPOLOGÍA: 2 Hojas  
 SISTEMA: EUROFUTUR U=W/m<sup>2</sup>K 1,3  
 VIDRIO: 4-12-4

En caso de ser necesario, se avisa de la **Obligatoriedad de incorporar dispositivos de ventilación (DB HS3):**

Y del condicionante de diseño para **poder prevenir la limpieza de las superficies acristaladas desde el interior (DB SU):**



El proyecto de carpinterías completo **se puede exportar en formato CAD**, seleccionando formato de papel y escala:



Mientras que la memoria de carpinterías se puede generar en formatos pdf, word o excel.

*La aplicación está disponible para su descarga en*

[www.kommerling.es](http://www.kommerling.es)



**KÖMMERLING®**  
Sistemas de ventanas





**KÖMMERLING®**  
*Sistemas de ventanas*

Polígono Industrial Alcamar s/n  
28816 • Camarma de Esteruelas  
Madrid (España)

